



UBIQUITOUS, PERVASIVE & CONTEXT-AWARE COMPUTING

Home, Smart Home

Ilaria Manci

Giordana Marchetti

Marta Zorzetto

The most profound technologies are those that disappear. They weave themselves into the fabric of everyday life until they are indistinguishable from it

Mark Weiser



Indice

● Home, Smart Home

- Pro e Contro
- Smart Home e Casa Domotica
- Focus on

● Esplorando la casa

- Assistenti vocali
- Device per la casa

● Device da adattare per la casa

● Sitografia e Bibliografia

Home, Smart Home



COS'È UNA SMART HOME?

"Una casa intelligente è un luogo dotato di una comunicazione di rete, che **collega** sensori, elettrodomestici e dispositivi, che possono essere monitorati, accessibili o controllati a distanza e che forniscono servizi che rispondono alle **esigenze** dei **suoi abitanti**"

Balt-Ozkan, Boteler, & Amerighi



Pro

- Elevata facilità di gestione
- Integrazione
- Accessibilità
- Gestione a distanza
- Flessibilità
- Maggior confort
- Risparmio energetico



Contro

- Costi leggermente più elevati
- Specializzazione dei tecnici
- Predisposizione
- Disinformazione

Smart Home

Nella **Smart Home** sono presenti oggetti smart indipendenti, connessi al **Wi-Fi** di casa e controllabili con le **App** dedicate, che possono integrarsi anche con i sistemi tradizionali



Casa Domotica

La **Casa Domotica** è dotata di un impianto integrato gestibile da una sola App oppure da un unico display touch screen; prevede la posa di un **cavo BUS**, al quale collegare i vari dispositivi, che comunicano tra loro e agiscono su funzioni diverse



Smart Home



WI-FI

Sfrutta il sistema radio di Wi-Fi e Smartphone



IMPIANTO

Minimizza gli interventi di cablaggio dell'impianto



GESTIONE DA REMOTO

Fornisce nuove funzionalità per gestire la casa anche a distanza

Casa Domotica



INTEGRAZIONE

Integra tutte le funzioni della casa grazie a un sistema cablato digitale



MULTIFUNZIONALITÀ

Permette di creare scenari che attivano contemporaneamente più funzioni



PERSONALIZZAZIONE

Può integrare soluzioni di altri produttori per una completa personalizzazione



CONTROLLO

Garantisce il totale controllo sia da casa che da remoto tramite Smartphone

Focus on

PIÙ TEMPO LIBERO



ROUTINE PIÙ SEMPLICE



MAGGIORE SERENITÀ



QUALITÀ DELLA VITA



RISPARMIO DI ENERGIA



RELAX





**Esplorando
la casa**

Assistente vocale: ALEXA

COS'È ALEXA?

Alexa è un **assistente intelligente** pensato da **Amazon** per offrire agli utenti la possibilità di interagire tramite comandi vocali, al fine di dare dei servizi basilari che migliorano l'**empatia** tra le persone e il device



Assistente vocale: GOOGLE HOME



COS'È GOOGLE HOME?

Google Home è uno **smart speaker**, un dispositivo intelligente che permette di controllare gli altri dispositivi domotici della casa attraverso i comandi vocali; si può definire un maggiordomo elettronico o un **assistente** molto efficace grazie a numerose funzionalità



Salotto

The Mirror by Mirror

"One mirror, every workout"

COS'È THE MIRROR?

The Mirror è uno specchio smart che permette di allenarsi comodamente a casa

FEATURE

- Classi live e on-demand
- Personal training
- Workout library
- Mirror APP
- Connessione con familiari



ACCESSORI

- Heart rate monitor
- Fitness band
- Mirror Care Kit



COS'È SMART SOFA?

Smart Sofa è un divano che integra diverse funzioni per rendere l'esperienza di stare seduti sul sofà unica

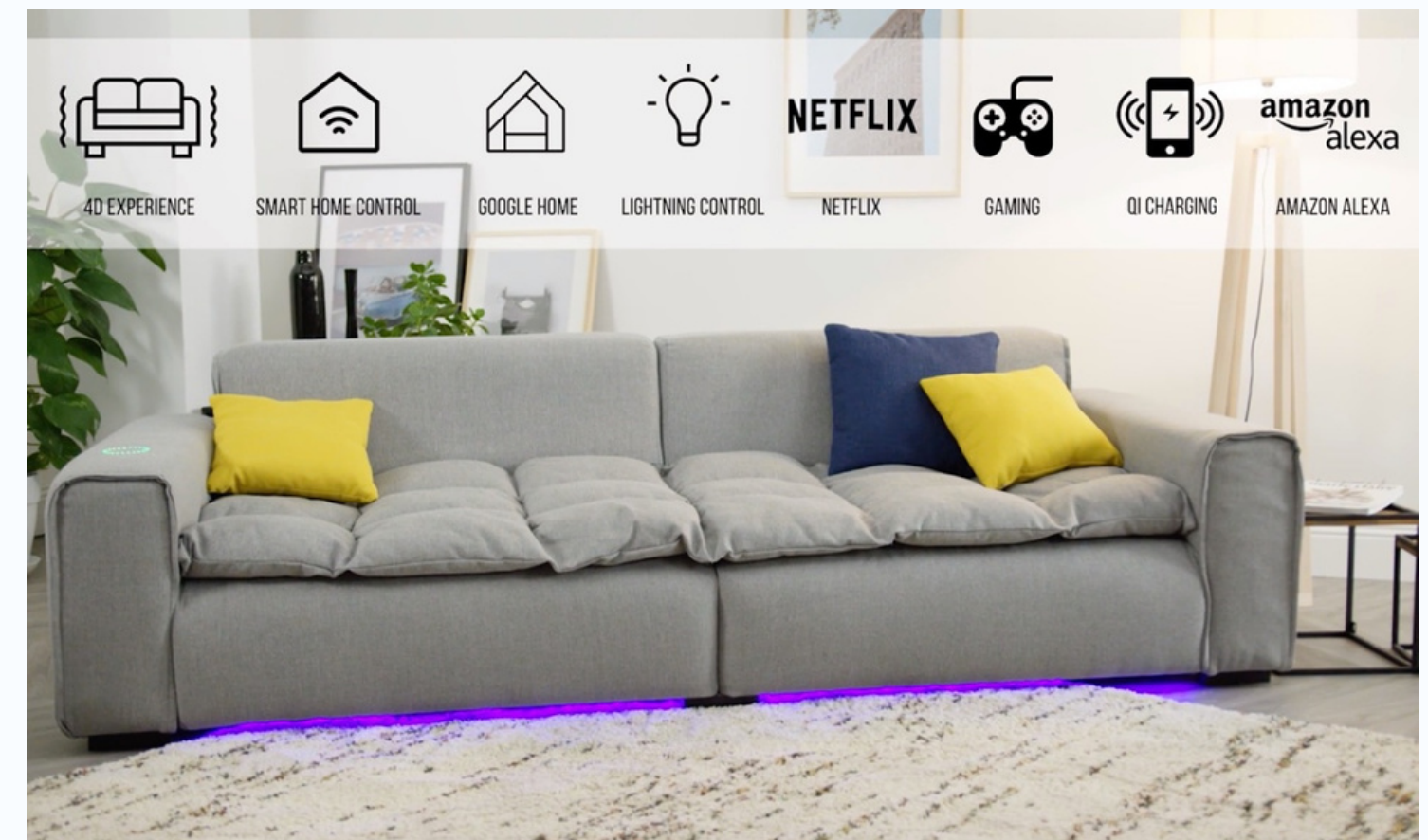
FEATURE

- Integra Google Home o Alexa
- App dedicata per controllare gli smart device della casa
- Qi wireless
- Autoparlanti e amplificatori
- Led interattivi
- Vibrazioni in base al suono riprodotto

Smart Sofa

by Miliboo

"Connected furniture"





Cucina

Tulèr by Offmat

"La prima cucina responsive"



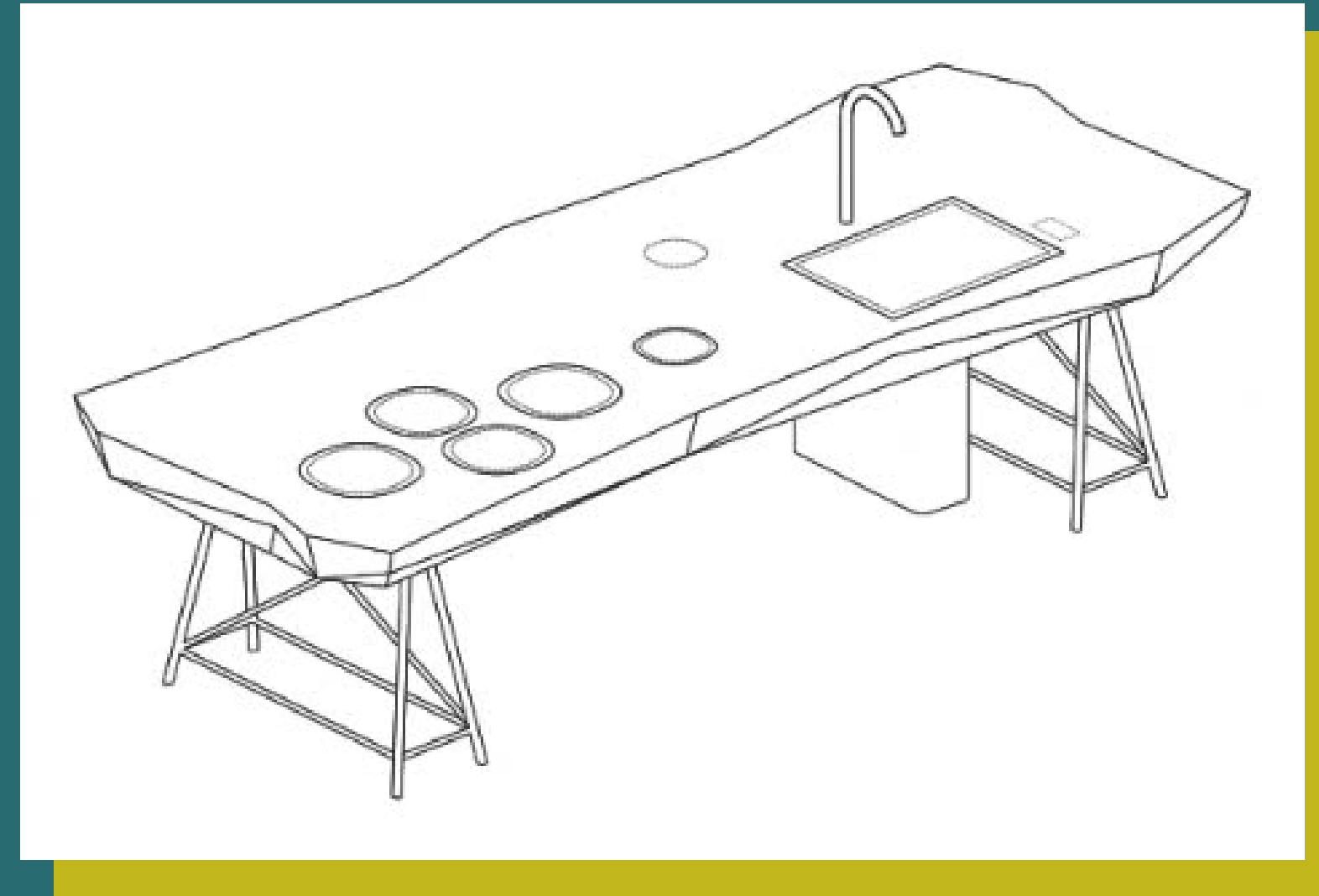
COS'È TULER?

Tulèr è una cucina responsive dalle forme solide ed eleganti che cerca di amplificare le proprietà della pietra e di integrare il concetto di ambiente multifunzionale

È un'isola evoluta e polifunzionale che integra in modo invisibile le più avanzate capacità di assistenza e utility attraverso le soluzioni tecnologiche applicate

FEATURE

- Piano cottura a induzione integrato
- Bilancia touch-screen integrata
- Controllo remoto del rubinetto
- Lavabo invisibile
- Caricatore wireless
- Pannello prese elettriche integrato
- Cappa integrata



COS'È FAMILY HUB?

Family Hub è una serie di frigoriferi connessi, realizzati da Samsung, che permettono di:

- Guardare al loro interno
- Ordinare la spesa online
- Organizzare gli impegni

Family Hub by Samsung

"Cambia la tua idea di frigorifero"



FEATURE - aree



Cibo

Intrattenimento



Organizzazione

Connettività





Bagno

U by Moen

"Control Your Digital Shower Your Way"



COS'È U?

U è una smart shower personalizzabile e controllabile attraverso la voce, lo smartphone e il controller, in grado di regalarti un'esperienza unica

FEATURE

- Controlla la doccia con la tua voce
- Gestisci la doccia da remoto
- Salva le impostazioni della tua doccia ideale
- Personalizza la doccia con altri accessori

"Making your everyday easier"

DURATA DELLA DOCCIA



Decidi la durata della doccia a seconda dei tuoi impegni

CONTROLLO DELLA TEMPERATURA



Usa la tua voce o l'app da smartphone per scegliere la temperatura ideale della doccia prima di entrarci

START & STOP



Attiva la tua doccia dal controller e mettila in pausa per non sprecare l'acqua

SISTEMA DI NOTIFICHE



L'app ti invia una notifica quando la tua doccia è pronta in base alle tue preferenze già impostate

COS'È CLOUDWASH?

Cloudwash è una lavatrice intelligente, collegata al web e gestibile attraverso una comodissima app per smartphone

FEATURE

- Interfaccia essenziale con i lavaggi più frequenti preimpostati
- Selezione dell'orario di fine lavaggio
- Ordine automatico del detersivo che sta per finire
- Impostazioni extra disponibili da app
- Gestione completa da remoto

Cloudwash by Berg

"La lavatrice del futuro"





Camera
da letto

AirDresser by Samsung

"Innovation meets luxury"



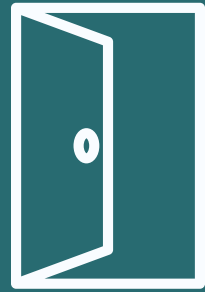
COS'È AIRDRESSER?

AirDresser™ è la rivoluzionaria cabina armadio che rinfresca e igienizza gli abiti, combina un design contemporaneo ed una tecnologia esclusiva che distende le pieghe dei capi ed elimina gli odori in maniera rapida, sana, senza bisogno di lavarli

FEATURE

- Elimina batteri, virus e acari
- Rimuove la polvere rapidamente e silenziosamente
- Rinfresca i tuoi capi
- Asciuga delicatamente, a basse temperature
- Igienizza il tuo armadio per una freschezza mai provata

Inoltre...



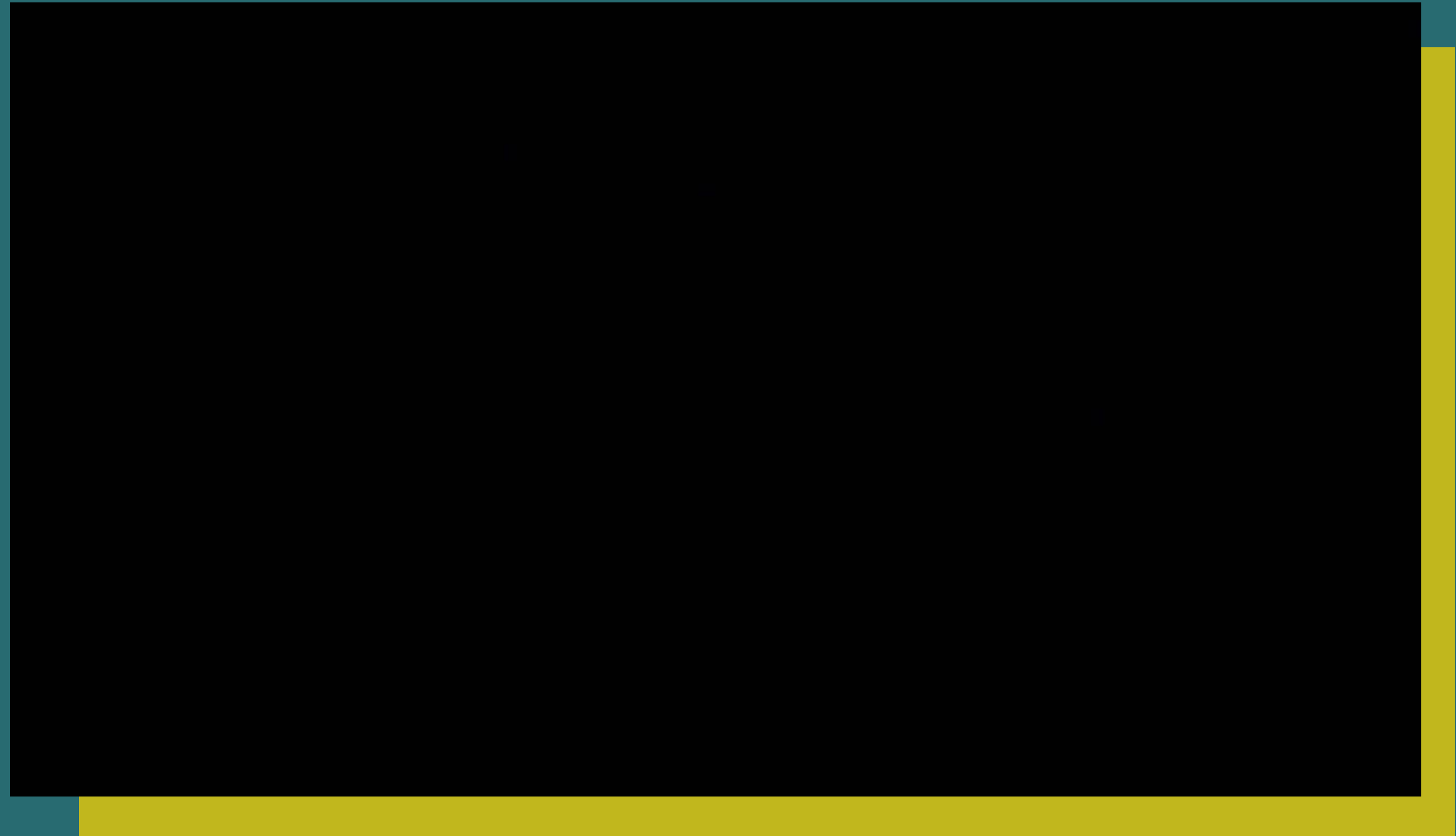
Chiusura delicata,
sicura e silenziosa

Si prende cura
dell'ambiente
circostante



Si prende cura dei capi
grazie all'Intelligenza
Artificiale

Meno pieghe,
stiratura più rapida



COS'È POD PRO?

Pod Pro di Eight Sleep è un materasso ibrido, una combinazione di memory foam, canali d'acqua e sensori biometrici, integrato con funzionalità intelligenti e tecnologia del monitoraggio del sonno

FEATURE

- Adattamento al clima della camera da letto
- Controllo quotidiano dei parametri fisici e monitoraggio HRV
- Tecnologia per un risveglio ideale
- Sistema di riscaldamento e raffreddamento dual-zone
- Tracking avanzato del sonno
- Gestione e controllo da remoto tramite App

Pod Pro by Height Sleep

"You've never slept on anything like it"



Se per avere uno **Smart Mirror** in casa ci vorrà ancora del tempo,
nei negozi il loro utilizzo è già iniziato

**Device da adattare
per la casa**

Smart Mirror By Mastercard



COS'È SMART MIRROR?

Lo **smart mirror** è uno **specchio touch** e **interattivo** che permette di migliorare la User Experience dei clienti e raccogliere dati su di loro

Facilita i tuoi acquisti

ILLUMINAZIONE



Cambia illuminazione mentre ti specchi per vedere come sarai in un locale notturno o alla luce del sole

ABBIGLIAMENTO IN CAMERINO



Puoi vedere in quali altri colori e taglie esiste quel capo e chiedere che venga portato in **camerino**

CARRELLO VIRTUALE



Riconosce i tuoi prodotti portati nel camerino e crea un **carrello virtuale** grazie alla tecnologia RFID

PAGAMENTO IMMEDIATO



Avvicina la tua **carta di credito** al **sensore** per concludere l'acquisto

Sitografia e Bibliografia

- [Smart technology in the home: time for more clarity, Sarah J. Darby, 23 marzo 2017] [tandfonline.com/doi/full/10.1080/09613218.2017.1301707](https://doi.org/10.1080/09613218.2017.1301707)
- [La domotica per avere una casa sempre più intelligente. Pro e contro. Francesco Carbone, agosto 2018] [malpensa24.it/la-domotica-casa-smart-sempre-piu-intelligente-pro-e-contro/](https://www.malpensa24.it/la-domotica-casa-smart-sempre-piu-intelligente-pro-e-contro/)
- [Smart home technology—comparing householder expectations at the point of installation with experiences 1 year later. Francesca Oliveira, settembre 2019] link.springer.com/article/10.1007/s00779-019-01302-4
- [bticino.it/smart-home-o-domotica](https://www.bticino.it/smart-home-o-domotica)
- [domit.it/domotica-e-smart-home-a-confronto/](https://www.domit.it/domotica-e-smart-home-a-confronto/)
- [Domotica: cos'è, come funziona e cosa c'è da sapere smartdomotica.it/domotica-casa. Andrea Giorgi, agosto 2020] [smartdomotica.it/domotica-casa](https://www.smartdomotica.it/domotica-casa)
- [Wellness Technology Use in Everyday Life: A Diary Study. Kari, T., Kettunen, E., Moilanen, P., & Frank, L., 2017] jyx.jyu.fi/handle/123456789/54827
- [Sito ufficiale Alexa] developer.amazon.com/it-IT/alexa
- [Sito ufficiale Google Store] store.google.com/it/product/google_home_mini_first_gen
- [Sito ufficiale Mirror] [mirror.co](https://www.mirror.co)
- [Sito ufficiale smart sofa Miliboo] [miliboo.com/smart-sofa.html](https://www.miliboo.com/smart-sofa.html)
- [Sito ufficiale Offmat] [offmat.marmoarredo.com/it/catalogue/tuler](https://www.offmat.marmoarredo.com/it/catalogue/tuler)
- [Sito ufficiale Samsung] [samsung.com/it/refrigerators/familyhub/](https://www.samsung.com/it/refrigerators/familyhub/)
- [Sito ufficiale Moen] [moen.com/whats-new/innovation/u#demo](https://www.moen.com/whats-new/innovation/u#demo)
- [Cloudwash, come la lavatrice ti rivoluziona l'internet delle cose, luglio 2014] [fastweb.it/smartphone-e-gadget/cloudwash-come-la-lavatrice-ti-rivoluziona-l-internet-delle-cose/](https://www.fastweb.it/smartphone-e-gadget/cloudwash-come-la-lavatrice-ti-rivoluziona-l-internet-delle-cose/)
- [sito ufficiale Samsung] [samsung.com/it/washing-machines/airdresser-df60r8600cg/](https://www.samsung.com/it/washing-machines/airdresser-df60r8600cg/)
- [Eight sleep pod pro mattress review. Daniel Noyed, agosto 2020] [sleepfoundation.org/mattress-reviews/eight-sleep-pod-pro-mattress-review](https://www.sleepfoundation.org/mattress-reviews/eight-sleep-pod-pro-mattress-review)
- [sito ufficiale Eightsleep] [eightsleep.com/](https://www.eightsleep.com/)
- [Mastercard innova la prova nei camerini con lo Smart Mirror. Giuseppe Tosto, febbraio 2019] [dcommerce.it/mercato/mastercard-smart-mirror/](https://www.dcommerce.it/mercato/mastercard-smart-mirror/)

GRAZIE PER L'ATTENZIONE!

**Ilaria Manci
Giordana Marchetti
Marta Zorzetto**