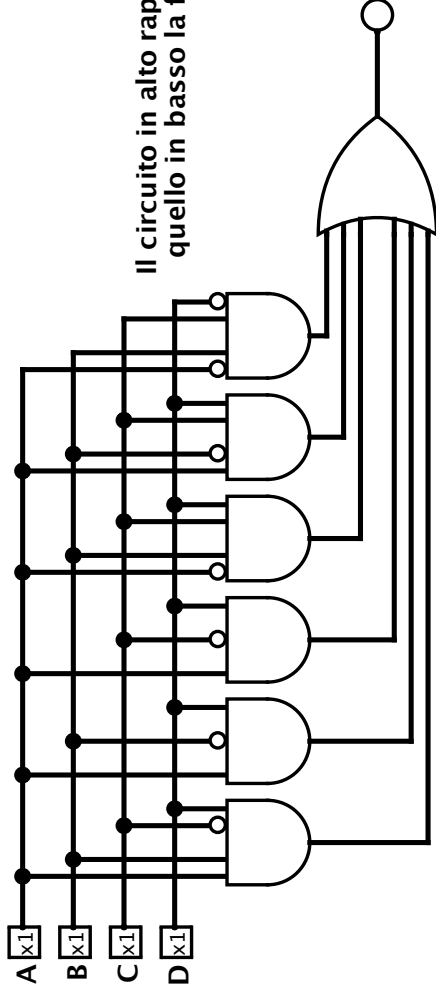


main (1 of 1)



Il circuito in alto rappresenta la formula originale,
quello in basso la formula semplificata

NB: al secondo termine della formula originale è stato applicato il teorema di De Morgan

