

Cognome e nome

Matricola

Prova scritta del 26 gennaio 2021
 Compito B

Esercizio 1

(a) Costruite i sistemi di transizioni associati ai processi CCS, P e Q .

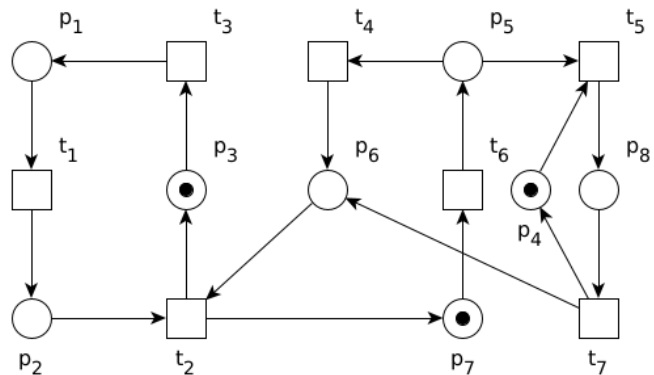
$$P = a.(b.P + c.nil) + a.(b.P + \tau.c.nil) \tag{1}$$

$$Q = a.c.nil + a.(b.Q + \tau.(b.Q + c.nil)) \tag{2}$$

(b) Stabilite, usando la tecnica dell'attaccante-difensore, se P e Q sono debolmente bisimili. Spiegate in modo dettagliato la risposta.

Esercizio 2

Considerato il sistema elementare dato in figura, disegnatene un processo contenente almeno una occorrenza di ciascun evento. Indicate due tagli che contengano una occorrenza dell'evento t_1 .



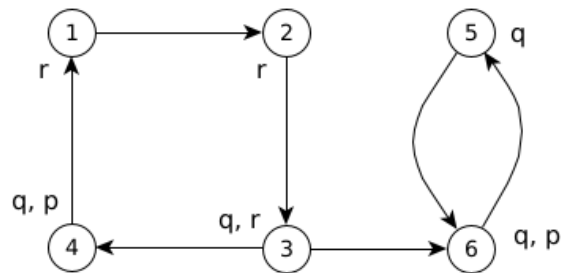
Esercizio 3

Sia P il seguente programma.

```
y := 0; x := 0;
while x < K do
  y := y + N;
  x := x + 1
endwhile
```

Derivate la tripla di Hoare $\{K > 0\} P \{y = KN\}$. Considerate sia la correttezza parziale sia quella totale. Facoltativo: suggerite come modificare il programma in modo che soddisfi la tripla $\{K > 0\} P \{y = K \cdot |N|\}$

Esercizio 4



Sia $P = \{p, q, r\}$ un insieme di proposizioni atomiche per il modello di Kripke nella figura. Vicino a ogni stato sono indicate le proposizioni atomiche vere in quello stato. Stabilite in quali stati sono vere le seguenti formule.

1. LTL: $\mathbf{FG}q$
2. CTL: $\mathbf{EU}(r, p)$

Giustificate le risposte (il simbolo U rappresenta la versione forte dell'operatore *until*).