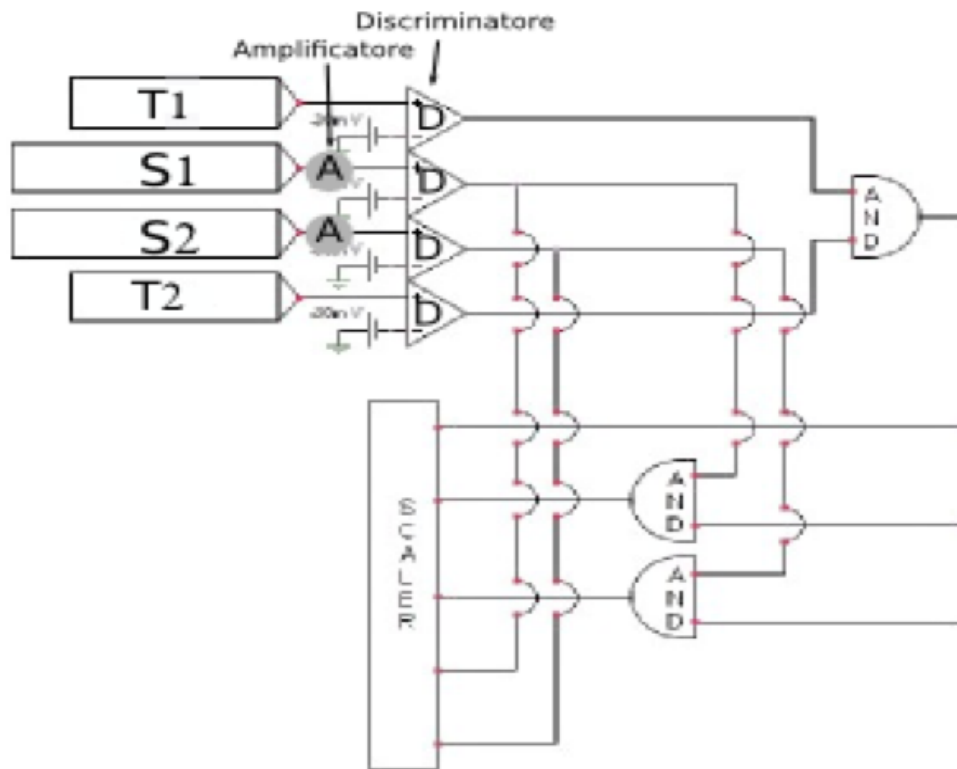
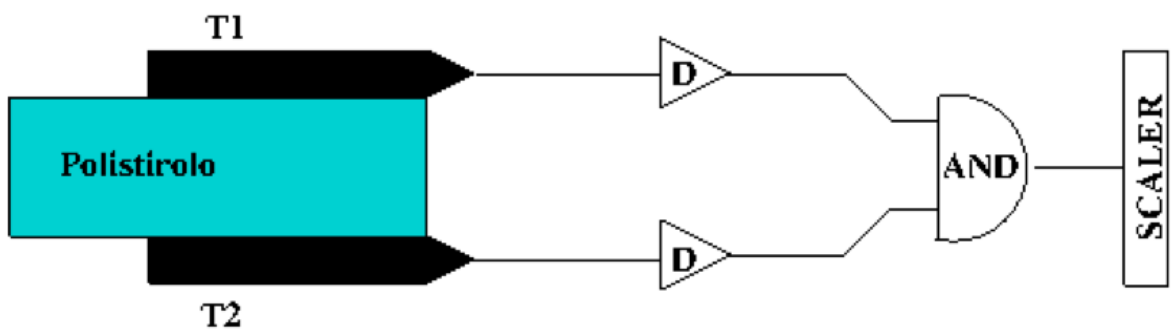


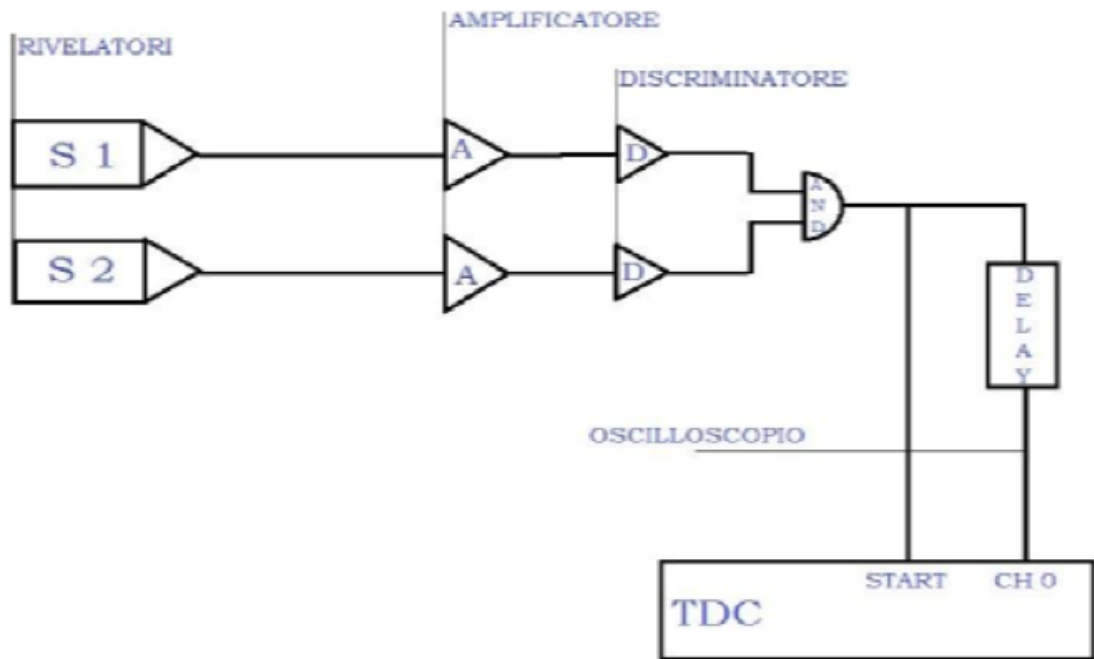
## Schemi per Esperienza Muoni



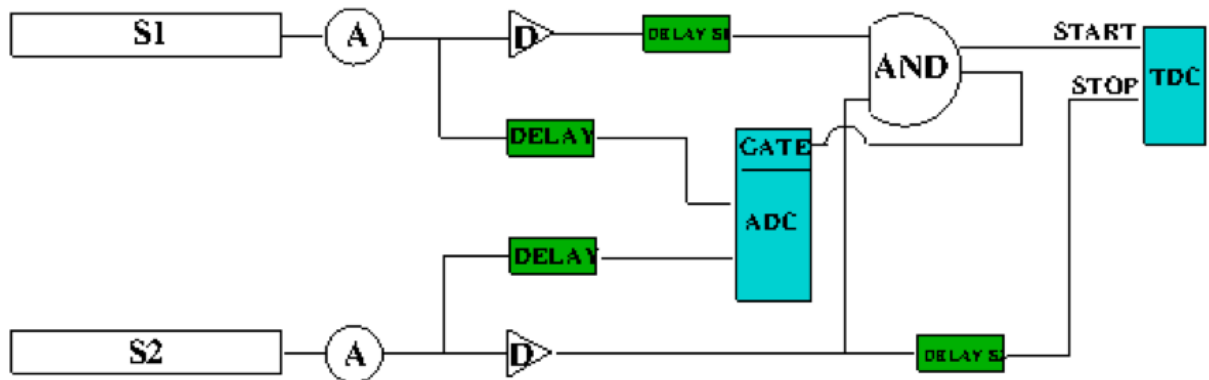
Misura di efficienza al variare della  $V_{bias}$



Misura del flusso dei muoni in funzione dell'angolo zenitale



Calibrazione del TDC



Misura della velocità dei muoni