

Bessi Gaia 829375

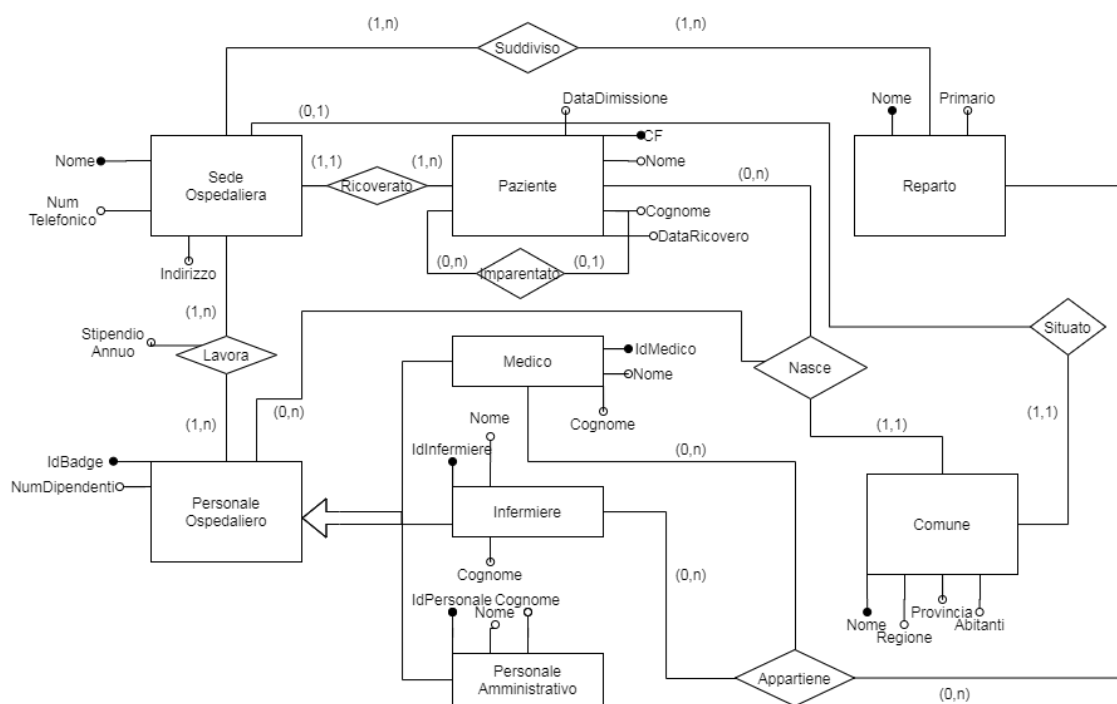
Parte 1:

Si vuole implementare una base di dati per una struttura ospedaliera.

Una sede ospedaliera è identificata con un nome, il comune dove è situata, l'indirizzo, un numero telefonico e il personale che lavora al suo interno. Ogni giorno vengono registrati nuovi pazienti che sono identificati da Codice Fiscale, il loro nome, il loro cognome, la data in cui sono stati ricoverati e la data in cui sono stati dimessi, inoltre si vuole anche tener conto se il paziente ha parenti ricoverati nello stesso ospedale in cui è ricoverato.

L'ospedale è diviso in più reparti identificati dal nome del reparto, il nome del primario del reparto, la lista dei pazienti al suo interno e la lista del personale che lavora al suo interno (escluso personale amministrativo), il personale ospedaliero avrà un id collegato ad un badge, il comune dov'è nato e dove risiede ed il ruolo che svolge all'interno dell'ospedale. Il personale ospedaliero è diviso in medico, infermiere e personale amministrativo, ciascuno identificato con un id, un nome, un cognome e solo per medici ed infermieri, anche dal reparto in cui operano. Inoltre si vuole conoscere lo stipendio annuo di tutto il personale ospedaliero.

Parte 2:



Paziente(Codice Fiscale, Nome, Cognome, DataRicovero, DataDimissione, Parente, ComuneDiNascita)

Reparto(Nome, Primario, ListaPazienti, ListaPersonaleOspedaliero)

PersonaleOspedaliero(IdBadge, ruolo, Nome, Cognome, comuneDiNascita, StipendioAnnuo)

Medico(IdMedico, Nome, Cognome, Reparto)

Infermiere(IdInfermiere, Nome, Cognome, Reparto)

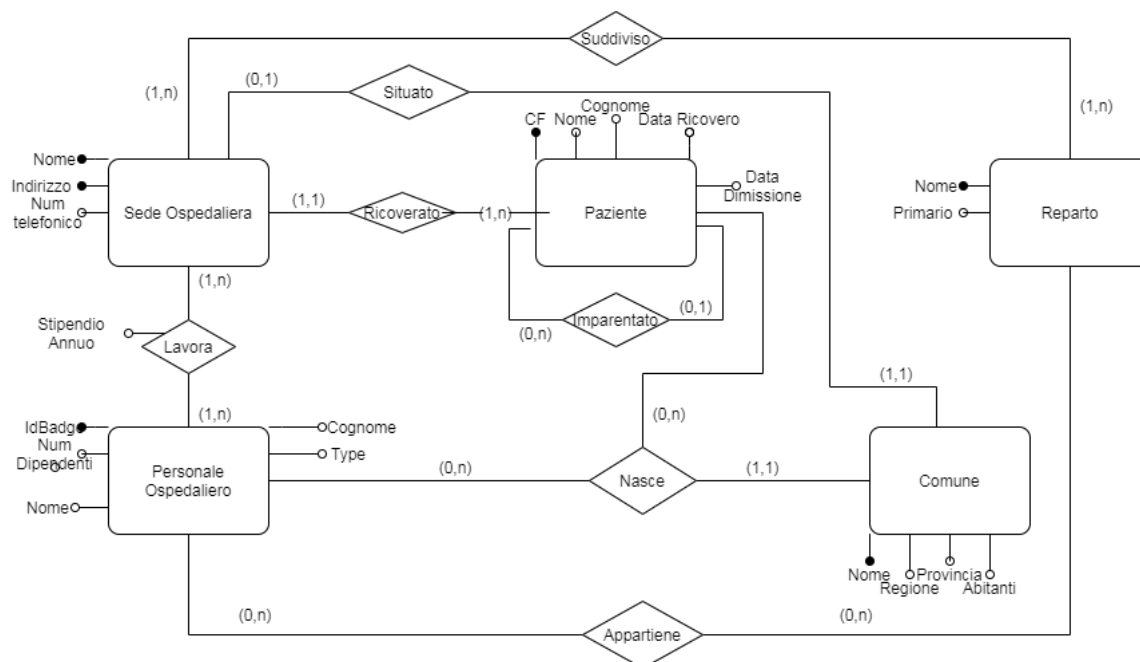
Personale Amministrativo (IdPersonale, Nome, Cognome)

Comune(Nome, Regione, Provincia, Abitanti)

SedeOspedaliera(Nome, Comune, NumTelefono, PersonaleOspedaliero, Indirizzo)

Parte 3:

Nello schema ER si presenta una generalizzazione tra Personale ospedaliero, medico, infermiere e personale amministrativo. Le query passano almeno una volta in tutte e quattro le entità



Paziente(Codice Fiscale, Nome, Cognome, DataRicovero, DataDimissione, Parente)

Reparto(Nome, Primario, ListaPazienti, ListaPersonaleOspedaliero)

PersonaleOspedaliero(IdBadge, ruolo, Nome, Cognome, comuneDiNascita, Type)

Comune(Nome, Regione, Provincia, Abitanti, NomeOspedale)

SedeOspedaliera(Nome, Comune, NumTelefono, PersonaleOspedaliero, Indirizzo)

Imparentato(CFParenteA, CFParenteB)

Lavora(NomeOspedale, Indirizzo, IdBadge, StipendioAnnuo)

Suddiviso(NomeOspedale, Indirizzo, NomeReparto, NumTelefonicoOspedale, Primario)

Appartiene(IdBadgePersonale, NomeReparto, Nome, Cogome, PrimarioReparto)

Paziente(Codice Fiscale, Nome, Cognome, DataRicovero, DataDimissione, Parente)

Reparto(Nome, Primario, ListaPazienti, ListaPersonaleOspedaliero)

PersonaleOspedaliero(IdBadge, ruolo, Nome, Cognome, comuneDiNascita, Type)

Comune(Nome, Regione, Provincia, Abitanti, NomeOspedale)

SedeOspedaliera(Nome, Comune, NumTelefono, PersonaleOspedaliero, Indirizzo)

Imparentato(CFParenteA, CFParenteB)

Lavora(NomeOspedale, Indirizzo, IdBadge, StipendioAnnuo)

Suddiviso(NomeOspedale, Indirizzo, NumTelefonicoOspedale, NomeReparto, Primario)

Appartiene(IdBadgePersonale, NomeReparto, Nome, Cogome, PrimarioReparto).

Parte 4:

Vincolo di Tupla:

In Paziente -> (Data Ricovero) != (Data Dimissione)

Parte 5:

1. **Fare Una query che rappresenti tutte le persone ricoverate a milano:**

```
PROJNome,cognome (((SELComune = Milano(SedeOspedaliera JOINComune = Nome Comune)) JOINComune = ComuneDiNascita (SELComuneDiNascita = Milano Paziente ) )
```

2. **Fare una query che rappresenti Nome,Cognome e ruolo del personale che ha come stipendio annuo un numero >= 30 000**

```
PROJNome, Cognome, Ruolo (SELStipendioAnnuo >= 30000 PersonaleOspedaliero )
```

Parte 6:

1. **Fare Una query che rappresenti tutte le persone ricoverate a milano:**

```
SELECT Paziente.Nome, Paziente.Cognome  
FROM Paziente, SedeOspedaliera, Comune  
WHERE Paziente. ComuneDiNascita = Milano AND SedeOspedaliera.Comune = Milano
```

2. **Fare una query che rappresenti Nome,Cognome e ruolo del personale che ha come stipendio annuo un numero >= 30 000**

```
SELECT Nome, Cognome, Ruolo  
FROM PersonaleOspedaliero  
WHERE StipendioAnnuo >= 30000
```

