

PARTE 1

Un ospedale è composto da diversi reparti, in ognuno dei quali vi lavorano medici, infermieri e personale amministrativo, ogni reparto ha un primario che è un medico. Medici, infermieri e personale amministrativo fanno parte del *personale ospedaliero* e si identificano con il badge dell'ospedale.

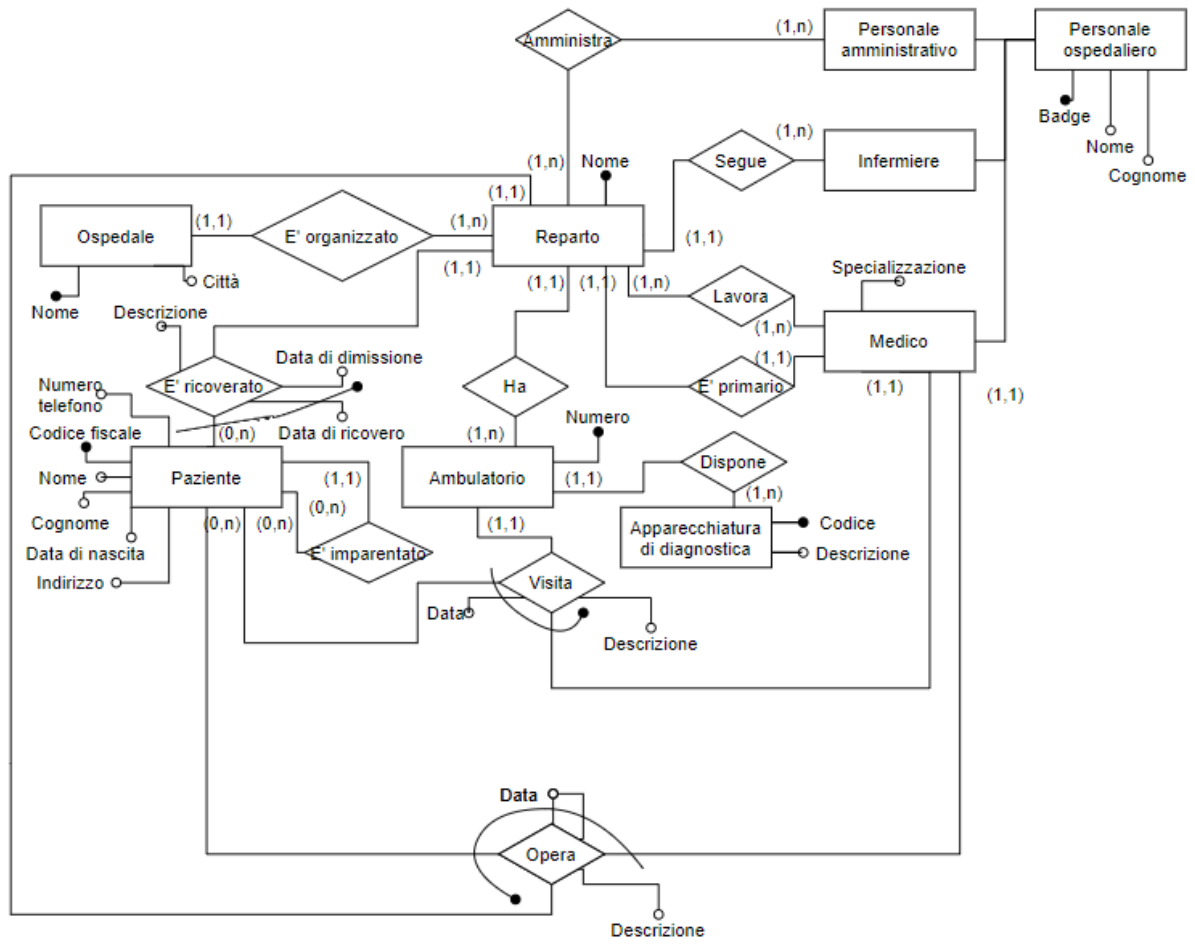
I *pazienti* accedono al reparto e si tiene traccia della data di ricovero, come si tiene traccia dell'eventuale data di dimissione. Ogni paziente è identificato con il codice fiscale e si memorizzano nome, cognome e altri dati utili come il numero di telefono, la data di nascita, il comune di nascita, l'indirizzo e la città di residenza.

Un paziente può prenotare un esame medico e sarà tenuto il tal giorno da un medico in un determinato ambulatorio. Essa può richiedere l'uso di una particolare apparecchiatura diagnostica a disposizione dell'ambulatorio, quindi la scelta dell'ambulatorio è dettata da tale necessità. I pazienti che effettuano visite non vengono registrati come ricoverati in reparto.

Un paziente può anche essere operato da un medico.

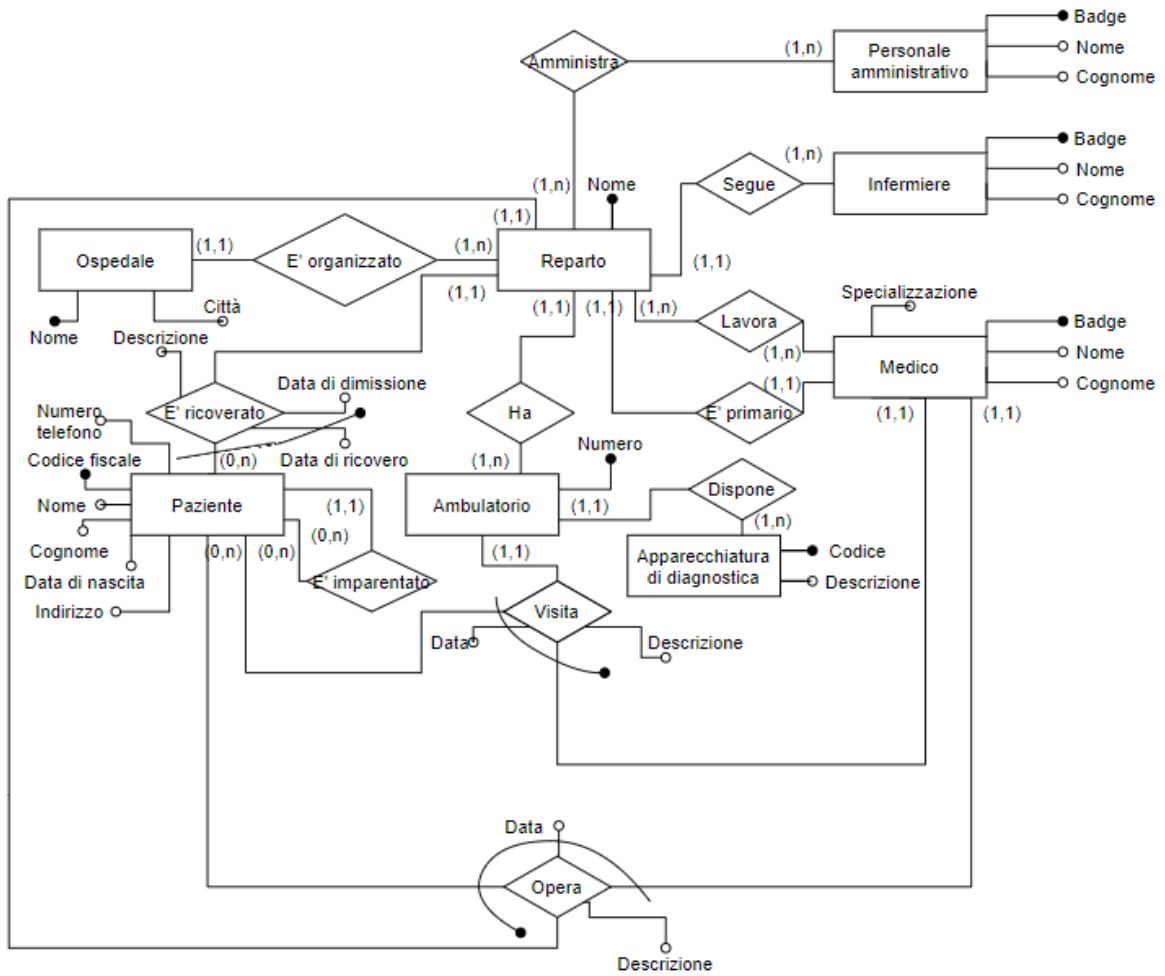
Un medico lavora in diversi reparti, mentre un infermiere è dedicato esclusivamente ad un reparto. Un reparto ha diversi ambulatori.

PARTE 2



PARTE 3

Personale amministrativo, medici e infermieri possono essere generalizzati come *personale ospedaliero*.

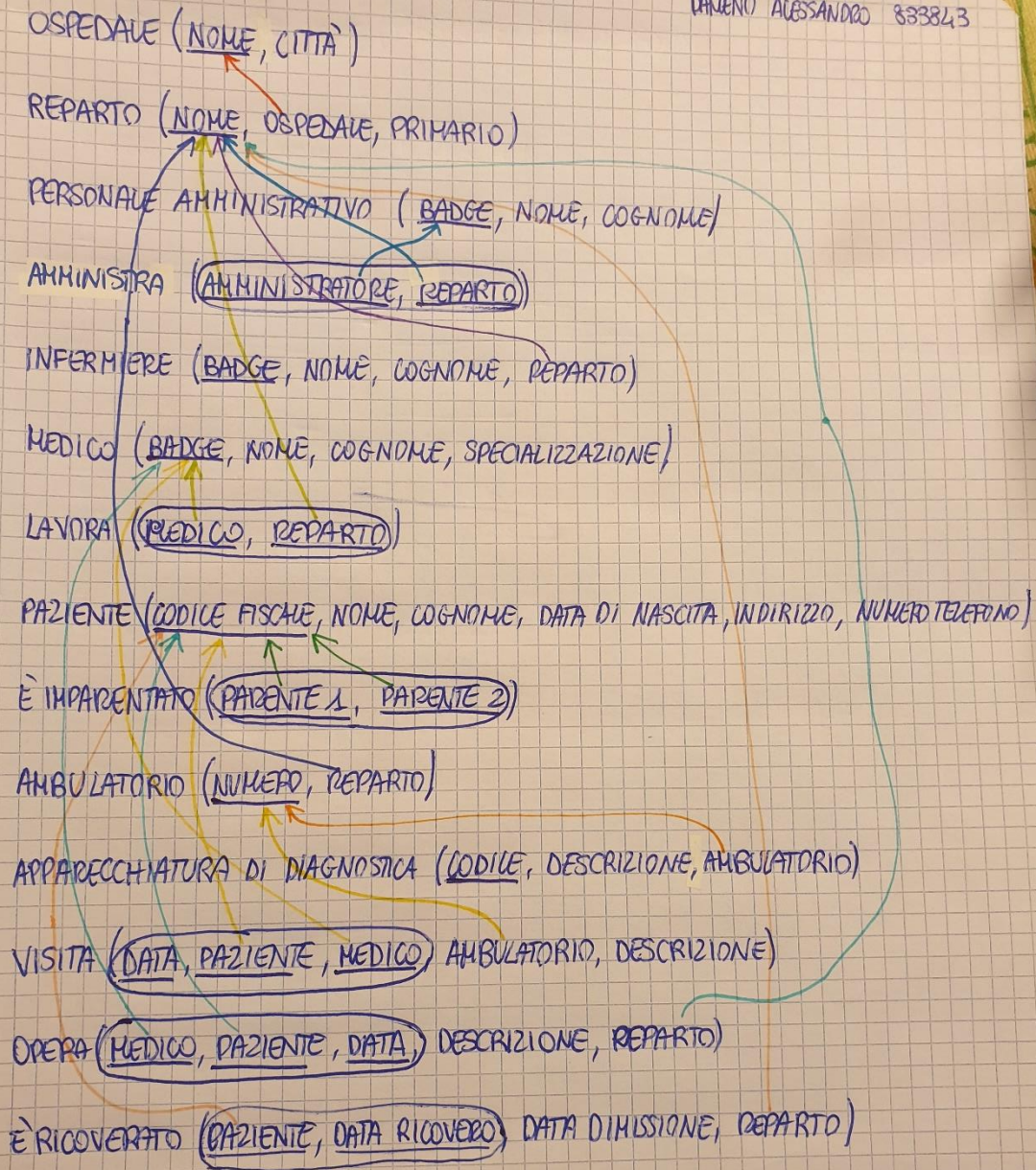


Cos'è stato fatto

Medico, Infermiere e personale amministrativo erano generalizzabili in "personale ospedaliero". Si è provveduto rimuovere tale entità.

PARTE 4

DALENO ALESSANDRO 833843



VINCOLI DI TUIPIA:

- DATA RICOVERO ≠ DATA DIMISSIONE \wedge IN È RICOVERATO
- PAZIENTE 1 ≠ PAZIENTE 2 \wedge IN È IMPARENTATO

PARTE 5

1. Tutti i pazienti operati di appendicite.

```
PROJ_Paziente(SEL_Descrizione = "Appendicite"(Opera))
```

2. Tutto il personale ospedaliero che non è primario

```
PROJ_Badge, Cognome, Nome(Personale amministrativo)
```

```
UNION
```

```
PROJ_Badge, Cognome, Nome(Infermiere)
```

```
UNION
```

```
PROJ_Badge, Cognome, Nome(Medico)
```

```
DIFF
```

```
PROJ_Badge, Cognome, Nome(Medico JOIN_Badge = Primario(Reparto))
```

PARTE 6

1. Tutti i pazienti sotto le cure del primario "Mario Rossi"

```
SELECT Paziente.nome, Paziente.cognome
```

```
FROM Paziente, E' ricoverato, Reparto, Medico
```

```
WHERE Medico.nome = "Mario" AND Medico.cognome = "Rossi" AND Medico.badge = Reparto.primario
```

```
AND Reparto.nome = E' ricoverato.reparto AND E' ricoverato.Codice fiscale = Paziente.Codice fiscale;
```

2. Tutte i pazienti che non sono ricoverati in "Medicina"

```
SELECT Codice fiscale, Nome, Cognome
```

```
FROM Paziente
```

```
WHERE Codice fiscale NOT IN (
```

```
    SELECT Paziente
```

```
    FROM E' ricoverato
```

```
    WHERE Reparto = "Medicina");;
```

3. Il numero di visite che ha fatto ogni paziente da un medico Oculista e Dermatologo

```
SELECT Paziente.Cognome, Paziente.Nome, count(*) AS Numero
```

```
FROM Paziente, Visita
```

```
WHERE Paziente.Codice fiscale = Visita.Paziente AND Visita.Medico IN (
```

```
    SELECT Badge
```

```
    FROM Medico
```

```
    WHERE Specializzazione NOT IN ("Oculista", "Dermatologo");)
```

```
GROUP BY Paziente.Cognome, Paziente.nome;
```